

## Fibershield®-HC

Im Alarmfall elektromotorisch schließender, raumabschließender bzw. strahlungsreduzierender Feuerschutzabschluss textiler Bauart in horizontaler Einbaulage und Schließrichtung.

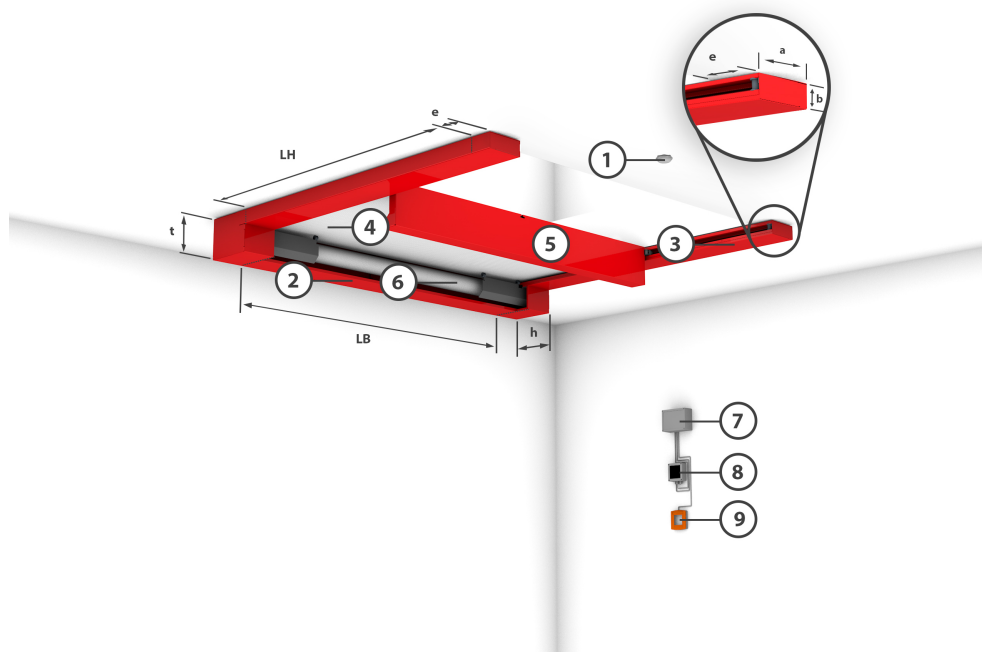
## Produktbeschreibung

Im Alarmfall elektromotorisch schließender, raumabschließender bzw. strahlungsreduzierender Feuerschutzabschluss textiler Bauart in horizontaler Einbaulage und Schließrichtung.

<b>Bauart</b>	strahlungsreduzierender, raumabschließender Feuerschutzabschluss textiler Bauart	<b>Schließzyklen</b>	C • C1 • geprüft nach EN 12605 : 2000-08 • klassifiziert nach EN 13501-2 : 2016-12
<b>Nachweis</b>	CE Kennzeichnung gemäß hEN 16034 : 2014 in Verbindung mit hEN 13241 : 2003+A2 : 2016	<b>Dauerhaftigkeit</b>	C1 für 1-teilige Systeme bis zur Größe 5000 x 5000 mm für EW 60 bzw. 6000 x 6500 mm für E 120 und EW 30 • C für 2-teilige Systeme bis zur Größe 9400 x 18800 mm für E 120 und EW 60 bzw. 6800 x 4270 mm für EW 90
<b>Schließrichtung</b>	horizontal	<b>Umweltbedingungen</b>	Im Brandfall ist das Herabfallen zum Beispiel von Deckenteilen im Bereich der Laibung durch geeignete bauseitige Maßnahmen zu verhindern • Nicht berücksichtigt sind besondere Umweltbedingungen (zum Bsp.: Luftfeuchtigkeit > 80%, Umgebungstemperatur < 5°C und > 45°C, Windlasten, etc.).
<b>Feuerwiderstand</b>	E 120 • EW 90 • geprüft nach EN 1634-1 : 2014-03 • klassifiziert nach EN 13501-2 : 2016-12		

## Konstruktiver Systemaufbau (Systemzeichnung)

Klassifizierung	Größe	Bauart	Gewebe	Wandstärke	Gehäuse (t x h)	Führungsschiene
E 120	6000 x 6500	1-tlg	Heliotex 120	300	235 x 320	200 x 80
EW 30	6000 x 6500	1-tlg	Heliotex 120	300	235 x 320	200 x 80
EW 60	5000 x 5000	1-tlg	Heliotex 120	300	235 x 320	200 x 80
E 120	9400 x 18800	2-tlg	Heliotex 120	300	400 x 610	300 x 150
EW 60	9400 x 18800	2-tlg	Heliotex 120	300	400 x 610	300 x 150
EW 90	6800 x 4270	2-tlg	Heliotex 120	300	400 x 610	300 x 150



1 = Rauchmelder

2 = Gehäuse

3 = Führungsschienen

4 = Textil

5 = Abschlusselement

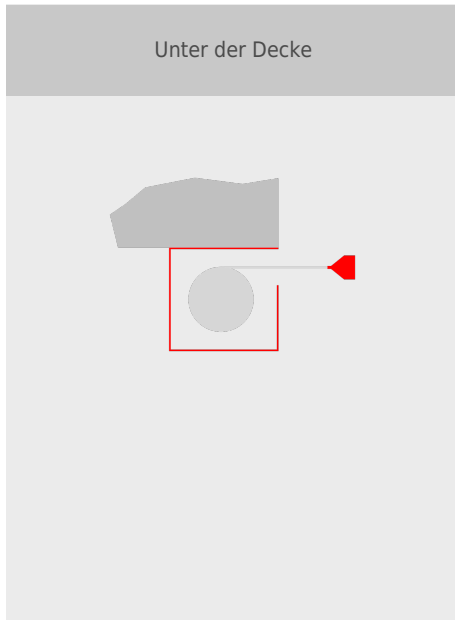
6 = Rohrmotor

7 = Ansteuerungsmodul

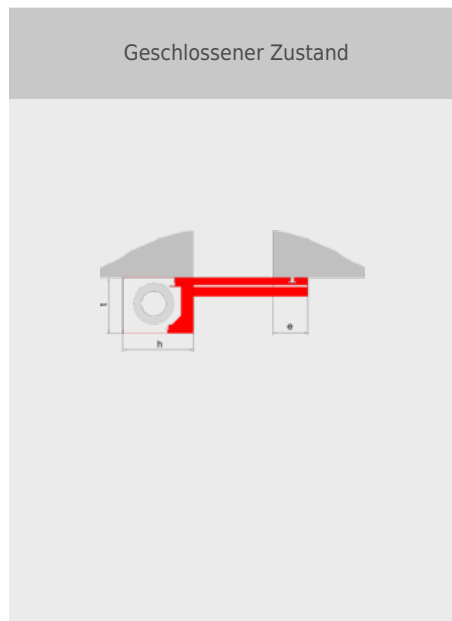
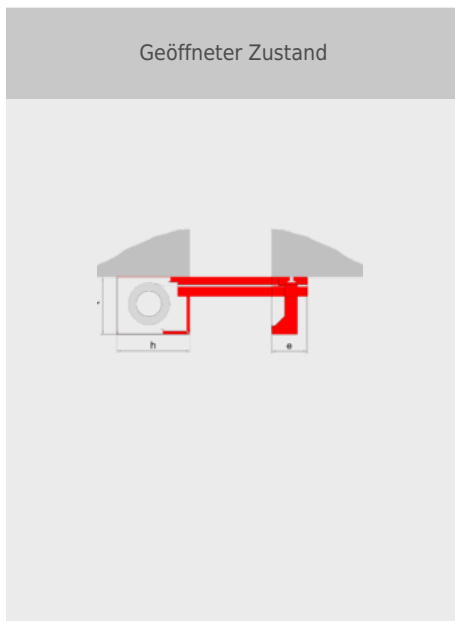
8 = Steuerung mit Bedieneinheit

9 = Handauslöser

## Einbauvarianten Gehäuse



## Gehäuse



## Führungsschienen

