



Stripecoil

Die passierbare Rauchschrürze, obwohl bodenschließend

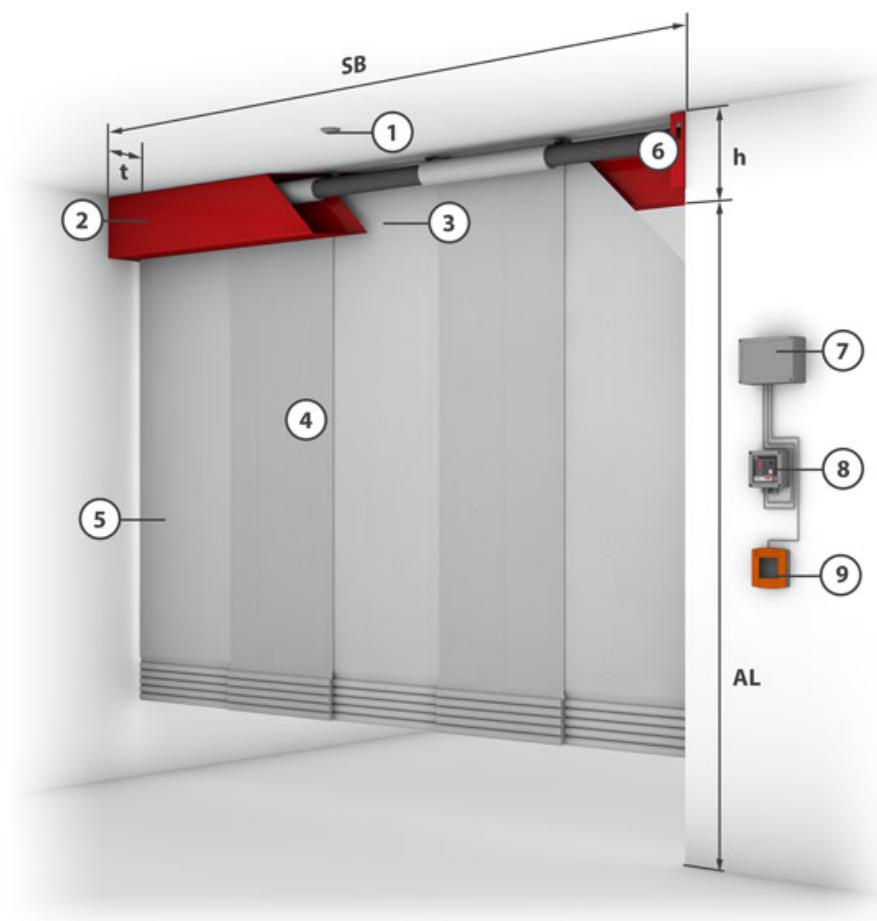
Produktbeschreibung

Die passierbare und bodenschließende Rauchschrürze. Stripecoil ist der optimale Rauchschrütz in Personendurchgangsbereichen und auf Fluchtwegen - ausgelegt für die Temperaturklasse nach DIN EN 12101 bis D 120 (Hitzebeständigkeit über 120 Minuten bei einer Prüftemperatur von max. 600 °C) und DH 30 (Hitzebeständigkeit über 30 Minuten bei Prüftemperatur entsprechend der Einheits-Temperaturkurve (ETK)). Bereits bei einer Breite von 3 m können den Durchgang etwa 200 Personen (auch mit Kinderwagen und Rollstühlen) pro Minute passieren. Eine weiche und nachgiebige Schließkante der einzelnen Gewebestreifen trägt dazu bei, das Verletzungsrisiko zu minimieren. Das Schließen der Rauchschrürze erfolgt ohne Fremdenergie mit dem Antriebssystem „Gravigen“.

Bauart	Textile Rauchschrürze	Schließzyklen	1.000 Zyklen gemäß DIN EN 12101-1
Verwendbarkeitsnachweis	CE nach DIN EN 12101-1	Klassifizierung	DH 30 • D 120 • Klassifizierung nach DIN EN 12101-1
Gewebe	Modutex 600 A2	Auslösung	Zugelassene Feststellanlage • Bauseitig
Nachweis	Z - 56. 429 - 916 • 0761-CPD-0060		
Schließrichtung	von oben nach unten		

Konstruktiver Systemaufbau (Zwei Wickelwellen)

Gewebe	Systembreite	Abrolllänge	t	h
Modutex 600 A2	> 1,4 m - ≤ 2,7 m	≤ 3,5 m	330 mm	270 mm
Modutex 600 A2	> 2,7 m - ≤ 15 m	≤ 3,5 m	330 mm	200 mm



1 = Rauchmelder
5 = Abschlussleiste
9 = Handauslöser

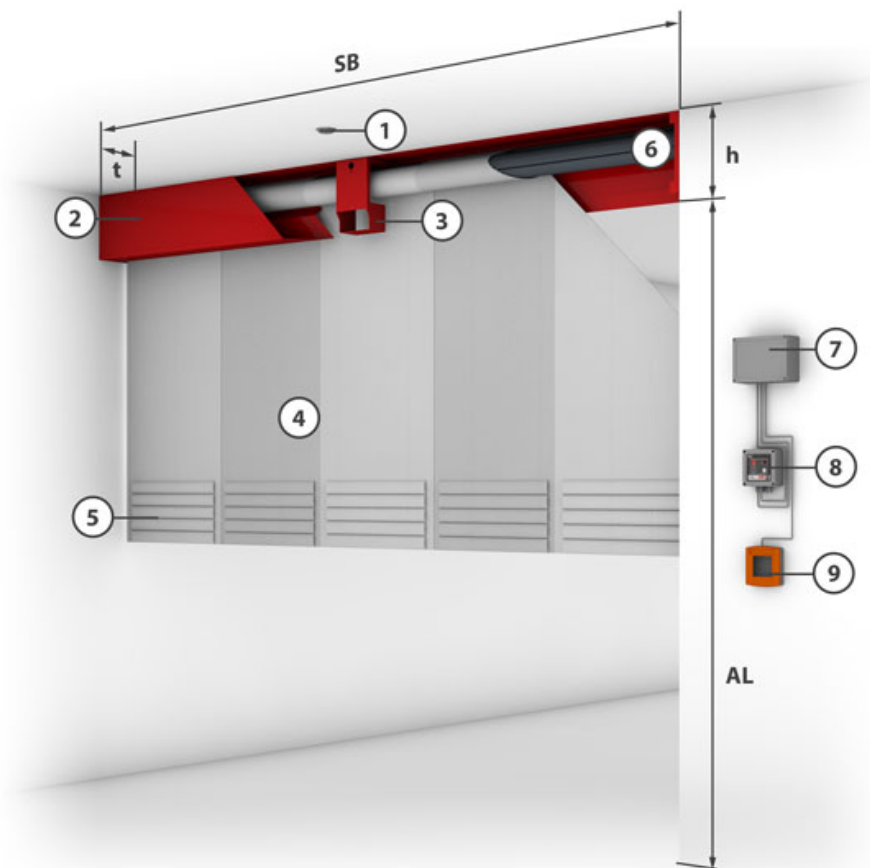
2 = Gehäuse
6 = Rohrmotor

3 = Befestigungskonsole
7 = Ansteuerungsmodul

4 = Textil
8 = Steuerung mit Bedieneinheit

Konstruktiver Systemaufbau (Eine Wickelwelle)

Gewebe	Systembreite	Abrolllänge	t	h
Modutex 600 A2	> 1 m - ≤ 1,8 m	≤ 3,5 m	190 mm	290 mm
Modutex 600 A2	> 1,8 m - ≤ 6 m	≤ 3,5 m	190 mm	225 mm



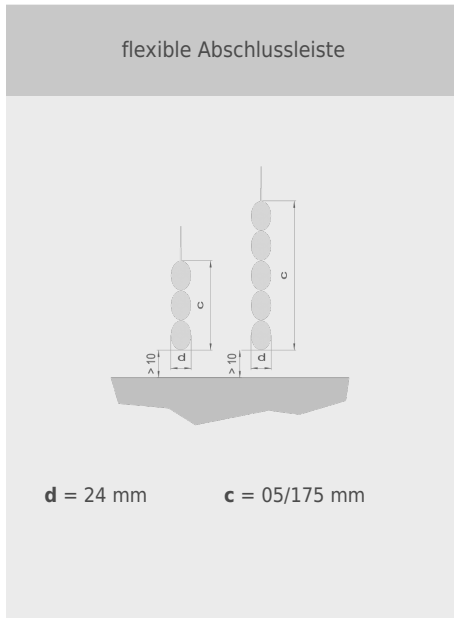
1 = Rauchmelder
5 = Abschlussleiste
9 = Handauslöser

2 = Gehäuse
6 = Rohrmotor

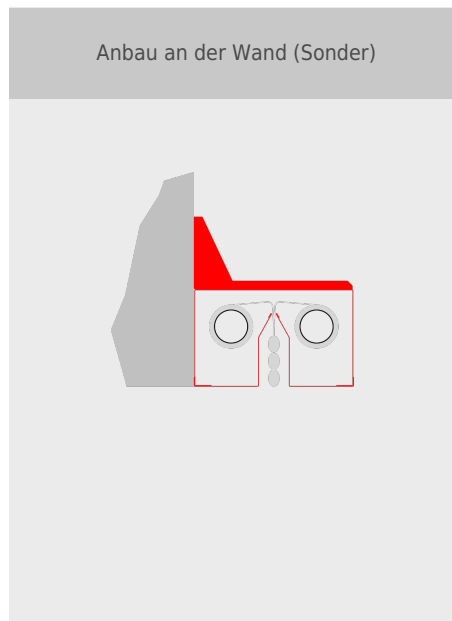
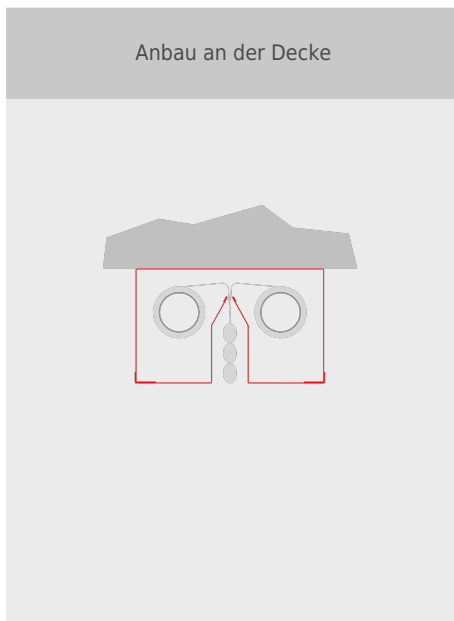
3 = Befestigungskonsole
7 = Ansteuerungsmodul

4 = Textil
8 = Steuerung mit Bedieneinheit

Abschlussleisten

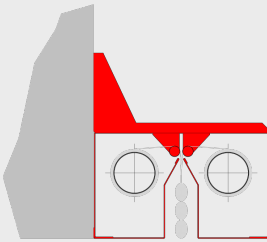


Einbauvarianten Gehäuse

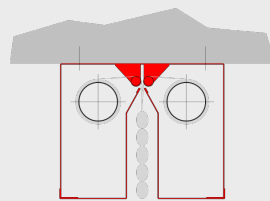


Gehäuse

Mehrwickel für Wandmontage

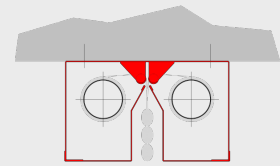


Mehrwickel für Decke (270)



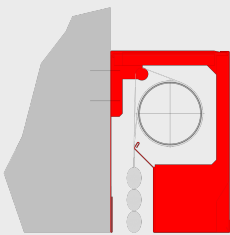
SB = ≤ 2,7 m

Mehrwickel für Decke (200)

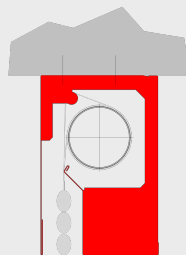


SB = > 2,7 m

Einwickel für Wandmontage



Einwickel für Deckenmontage



Führungsschienen

